

Mekani sladoled
Capri uređaj za mekani sladoled, 1 okus,
elektronička kontrola & touch ekran na
dodir, 240 korneta/ sat- gravitacijski

STAVKA #: _____

MODEL # _____

NAZIV # _____

SIS # _____

AIA # _____



560066 (CAP118DGA3PH)

Uređaj za mekani sladoled koji dolazi uz spremnik kapaciteta 13 l i cilindar zapremnine 1,95 l, 1 okus, elektroničko upravljanje i zaslon na dodir, upotreba na radnoj površini, proizvodnja na sat: 240 korneta (75 g), gravitacijska inačica

Kratke specifikacije

Br. stavke: _____

Uređaj za mekani sladoled i zamrznuti jogurt koji dolazi uz spremnik kapaciteta 13 l i cilindar zapremnine 1,95 l, 1 okus, proizvodnja na sat: 240 korneta (75 g) Digitalno upravljanje i zaslon na dodir. Riječ je o uređaju za upotrebu na radnoj površini koji je opremljen gravitacijskim sustavom. Miješalica za spremnik i posuda za sakupljanje tekućine koja kaplje iz uređaja od nehrđajućega čelika dostupni su kao standardna oprema. Inačica sa zračnim hlađenjem: uz nju nije potreban priključak za vodu pa su troškovi rada uređaja manji, a uređaj se lakše postavlja.

Glavne značajke

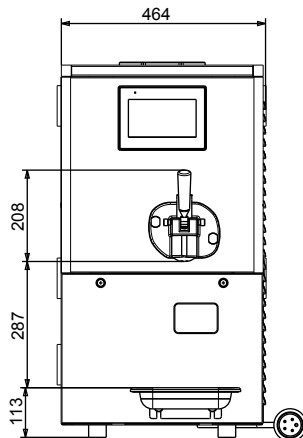
- Stolni uređaj sa gravitacijskim sustavom za mekani sladoled i zamrznuti jogurt, jedan okus.
- Opremljen sa spremnikom kapaciteta 13lt može uslužiti do 240 korneta/sat (75gr kuglica).
- Digitalna kontrola sa zaslonom na dodir.
- Miješalicu korita i tacnu za skupljanje kapljica izrađenu od nehrđajućeg čelika moguće je naručiti kao dodatnu opremu.
- Gravitacijski uređaj iznimno je jednostavan za korištenje, čišćenje i održavanje. Sladoled ima snažan i vrlo intenzivan okus.

Konstrukcija

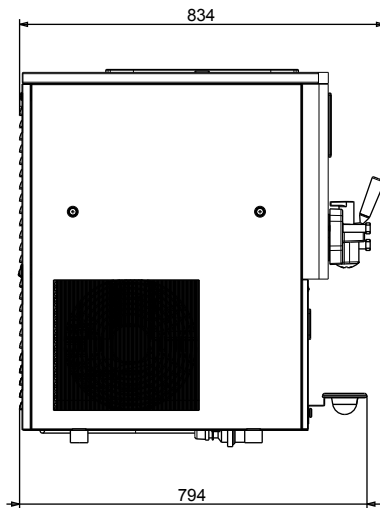
- Verzija hlađenja zrakom: nije potreban priključak na vodu, što znači manje troškove rada i jednostavniju instalaciju.
- Vodi računa o okolišu: R452a rashladni plin.

ODOBRENJE: _____

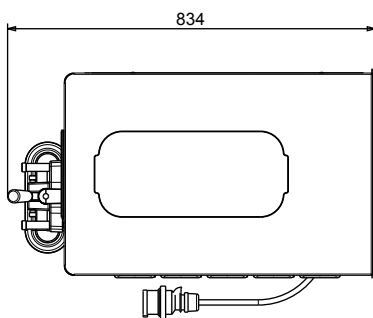
Prednja/e



Bočna/o



Gornja/e



Električki

Napon napajanja:

560066 (CAP118DGA3PH) 380-400 V/3N ph/50 Hz

Spojeno opterećenje:

2 kW

Ključne informacije:

Vanjske dimenzije, širina: 465 mm

Vanjske dimenzije, dubina: 831 mm

Vanjske dimenzije, visina: 846 mm

Neto težina: 120 kg

Kapacitet cilindra
 zamrzavanja: 1.95 l

Sustav pripreme: Gravity

Broj punjača/ sustava za
 usitnjavanje: 1

Kapacitet punjenja: 13 l

Vrsta utikača: IEC/EN 60309-1/2

Podaci hlađenja:

Radna temperatura, min: 20 °C

Radna temperatura, maks: 36 °C

Održivost

Vrsta rashladnog sredstva: R452A

Težina rashladnog sredstva: 780 g